

会社説明資料

HP用





基本情報

➤ **創業** **1949年**

➤ **資本金** **2500万**

➤ **従業員数** **220名**

➤ **男女比** **8 : 2**





拠点

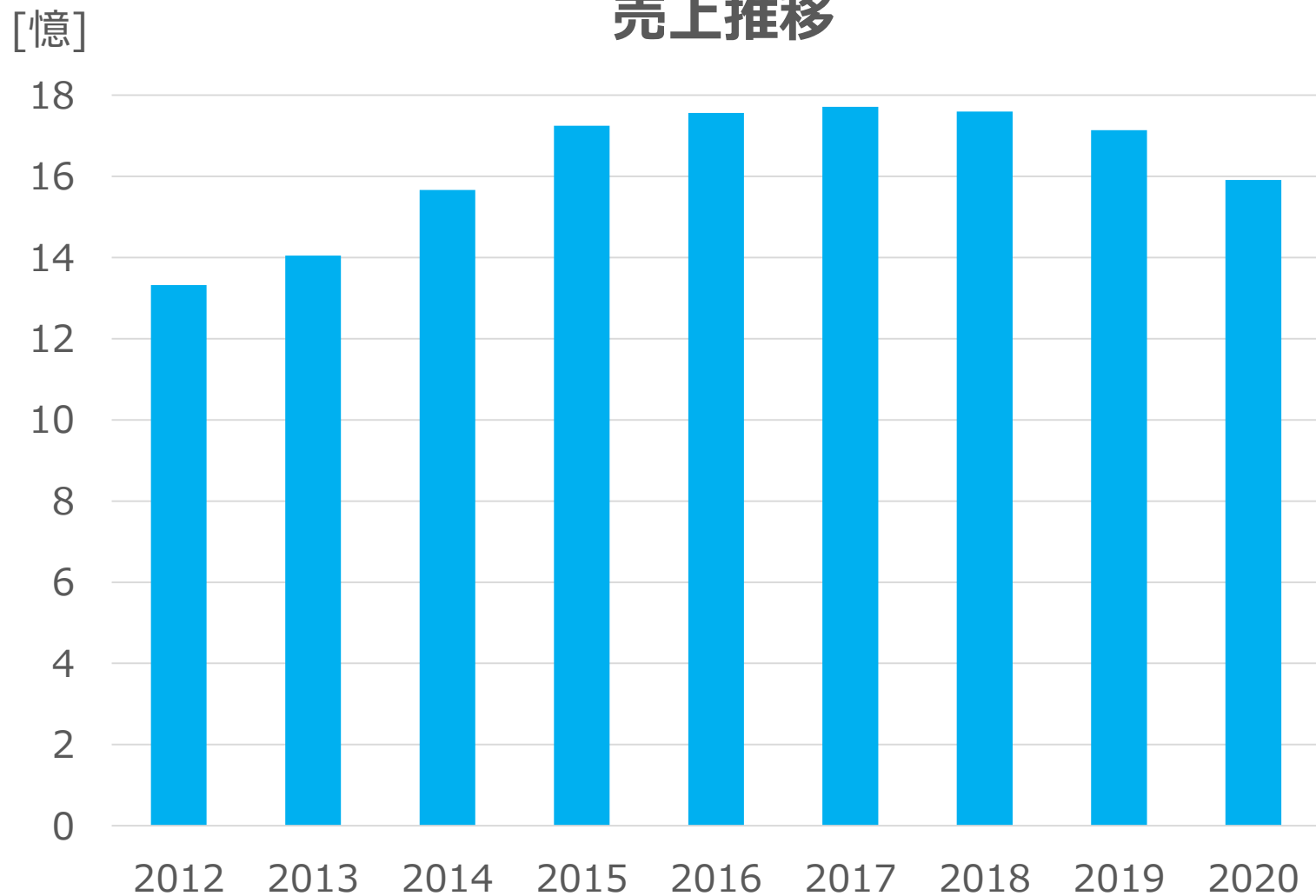
全6拠点





売上

売上推移



年間売上
約17億円



理念

企業理念

顧客満足・社会貢献これらを充足せしめる原動力である
社員満足度向上を絶えず追求する。



『サービス品質の向上』『成長・努力』が重要

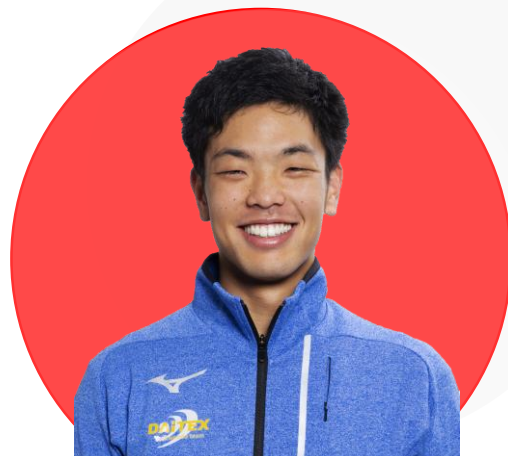


アスリート支援

ダイテックスは社会貢献活動の一つとして、アスリート支援を行っています。
現在は3名の選手が在籍しています。



【貫井選手】
全日本テコンドー選手権大会
(-49kg級)
準優勝



【工藤選手】
全日本テコンドー選手権大会
(パラの部-75kg+75kg合同級)
4連覇



【青山選手】
日本学生陸上競技大会 1m75
第2位



事業内容

ダイテックスでは「人間力」と「技術力」を備えたエンジニアによる、メーカーの設計部門のサポートを行っています。「派遣型」「受託型」の2つのサービスを通して、お客さまの問題解決に取り組みます。プロセスごとの課題やニーズを把握し、信頼できるベストパートナーを目指します。



課題解決



メーカー設計・開発

設計の中でも【機械設計に特化】した事業展開！

<産業機械>

13%



<建設機械>

24%



<その他> 11%



<自動車>

52%



売上比率



事業形態

ダイテックスの事業形態には「派遣」と「請負」があります。

- ・派遣...取引先メーカー内で働く
- ・請負...仕事を持ち帰り、ダイテックス社内で働く

▶ 派遣

ダイテックス



取引先メーカー



8割

▶ 請負

ダイテックス



取引先メーカー



2割

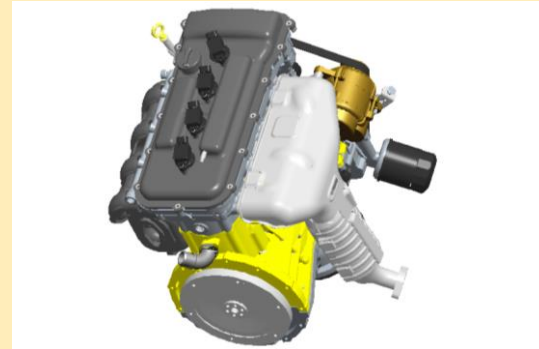


仕事内容

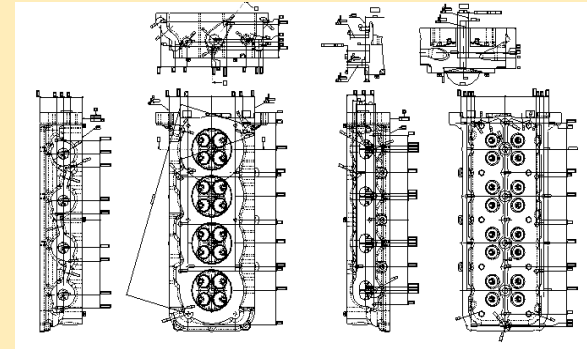
ダイテックスでは主にCAD[Computer Aided Design]を使用した技術サポートを行っています。
ローエンドCADからハイエンドCADまで、多様なCADを使いこなし、お客様の設計開発を支援します。

CAD

設計・開発用のソフト



3次元モデル



設計図

主な4つの仕事内容

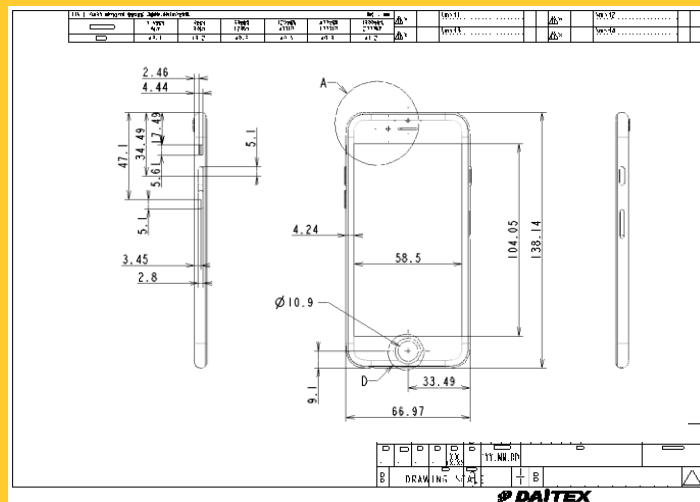
製図

解析

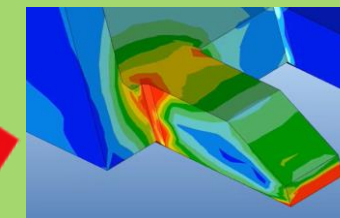
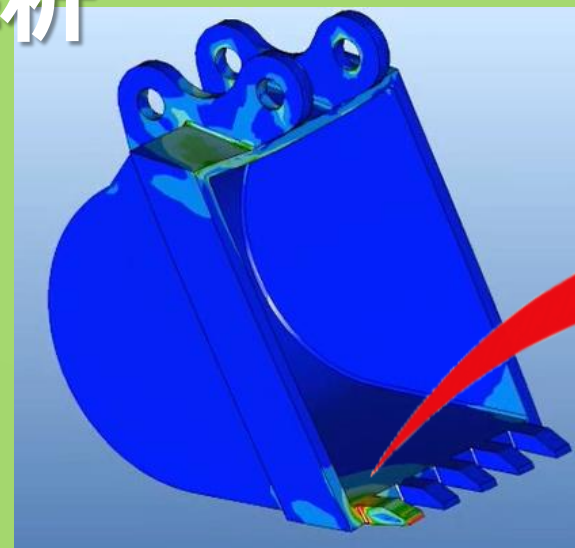
モデリング

設計

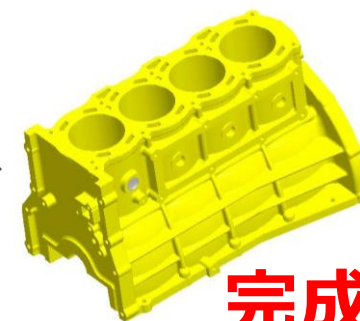
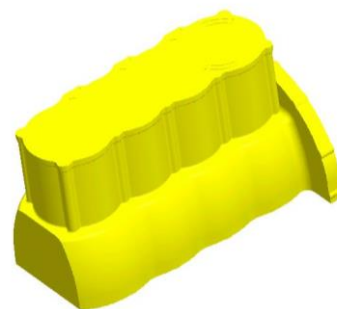
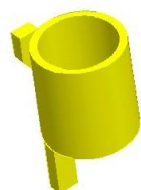
製図



解析



モデリング



完成!

設計

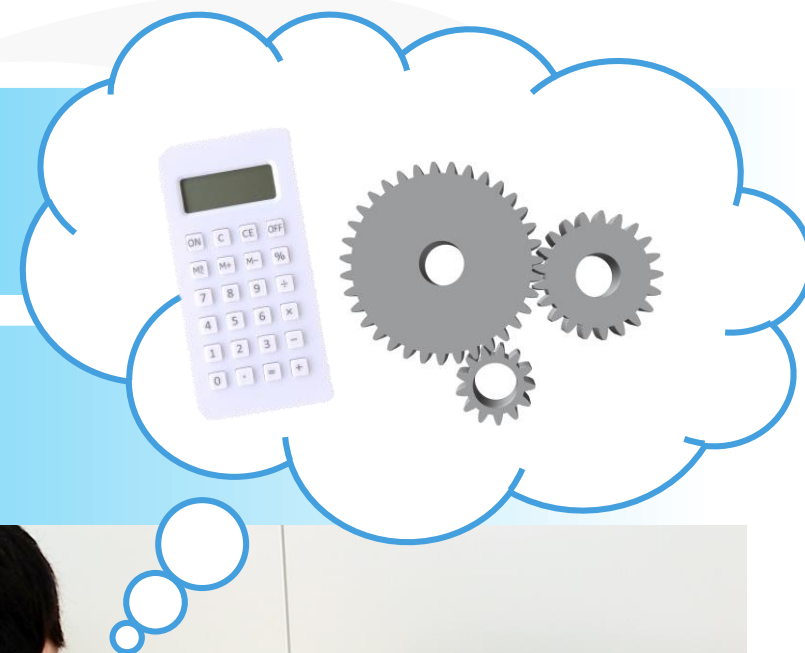
コスト

機能性

安全性

耐久性

形状



製図

解析

モデリング

設計

- メーカーごとに仕事内容は異なる
- 複数の仕事を行う社員もいる

ダイテックスでは、CADを使用した支援以外にも、様々な方法で、設計現場を支援しています。
そのため、CAD以外の仕事もマルチに対応します。



CADアドバイザー



現物確認



資料作成



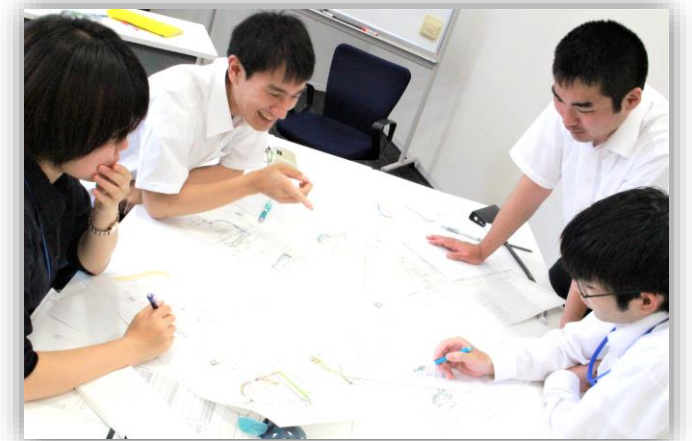
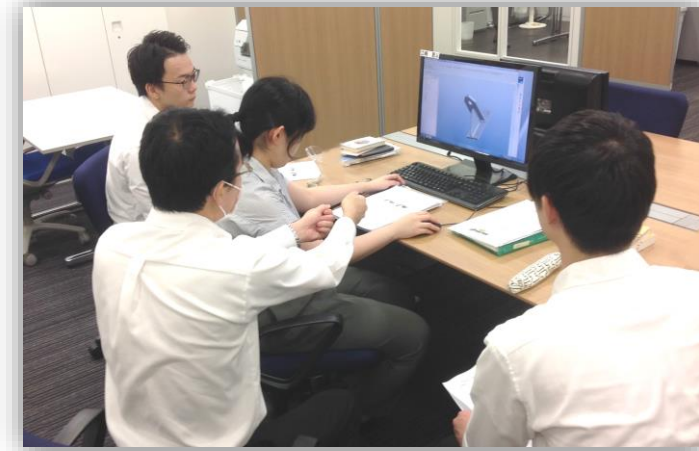
研修体制

6カ月研修

➤ 技術・知識

➤ ビジネスマナー

➤ 専属講師



マンスリーマンション

➤ **家賃・水道光熱費 会社負担**

➤ **家具家電付き**





配属先

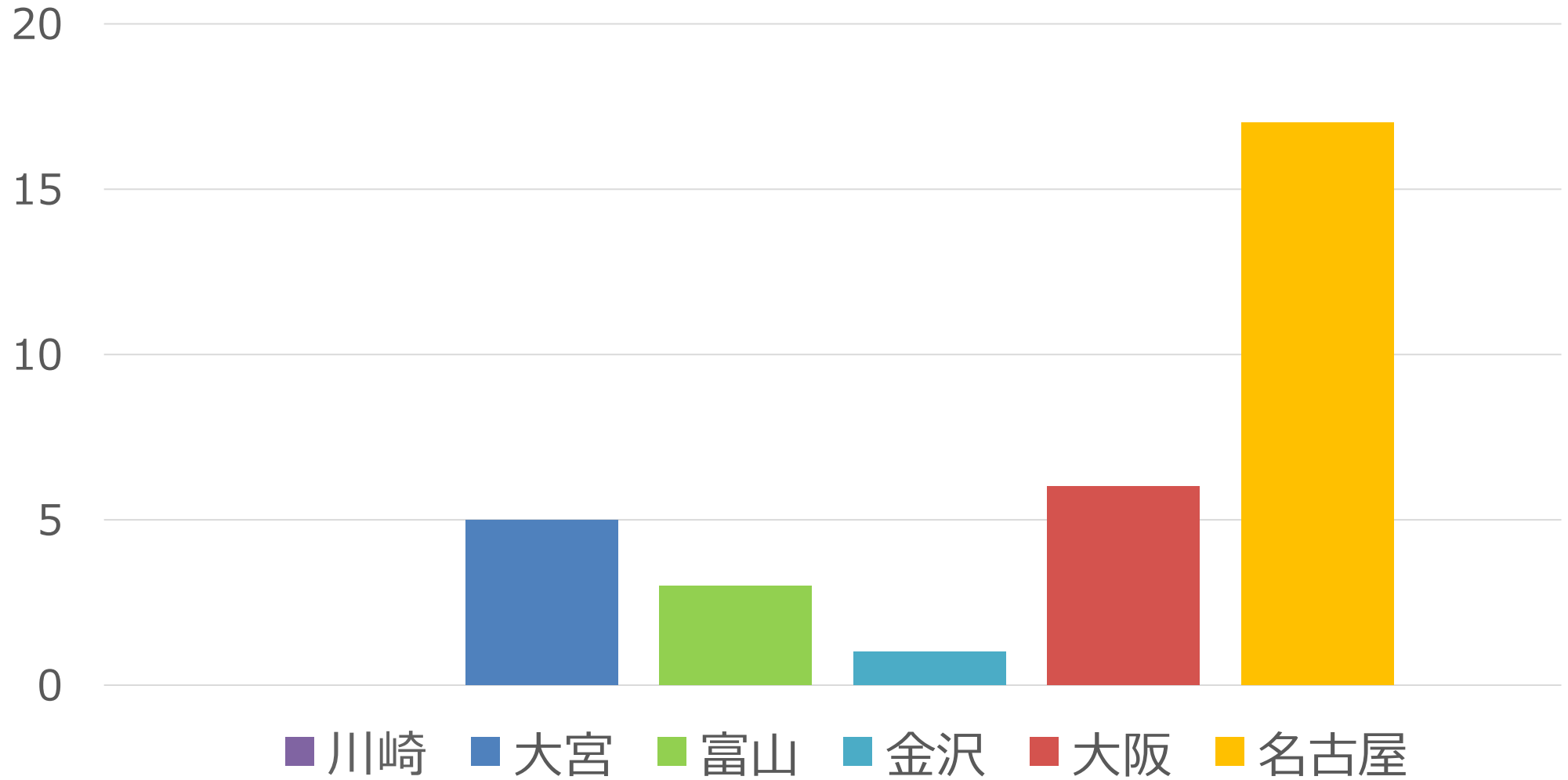


配属先は**6**拠点のいずれか



新入社員 配属先オフィス

<過去3年>





転勤



全国転勤あり



雇用条件

基本給 大卒 220,000円

雇用形態 正社員

年間休日 126日

有給休暇 入社すぐ10日付与 ※平均取得日数12.0日

残業時間 平均13時間/月

退職金 勤続1年から

昇給 年1回

賞与 年2回

※2020年度4.6カ月分

勤務地 各6拠点

※全国転勤有り

住宅手当 独身者 : 40,000円/月
家族帯同者 : 80,000円/月

※規定あり



求める人物像

コミュニケーション力

様々な立場の人と
関係を築ける人

探求心

関心や疑問を持って
行動する人

空間把握力

構造やしくみを
想像することが好きな人